



APPEN-DIX



5 · Oktober 2015 · 52. årgang · www.dck.dk

Dansk Caravan Klub - for folk på farten - hele året

DANSK CARAVAN KLUB

SEKRETARIAT:

Per Wehrs

Skæppevej 23, Ørslev, 4760 Vordingborg

Henvendelse:

Mandag, onsdag og fredag kl. 15.00 - 18.00

Tirsdag og torsdag kl. 10.00 - 13.00

Tlf. 25 70 28 15

Bank Reg.nr. 1199 Kontonr. 8098719

E-mail: sekretariat@dck.dk

LANDSFORMAND & ANSVARSHAVENDE:

Kaj Rasmussen

Havnearkaderne 31, 1., 4220 Korsør

Mobil 25 36 37 15

E-mail landsformand@dck.dk

LANDSKASSERER:

Bjarne Rusbjerg

Reerslevvej 52, 2640 Hedehusene

Tlf. 40 53 11 28

E-mail: landskasserer@dck.dk

REDAKTION:

E-mail appendix@dck.dk

ANNONCEEKSPEDITION:

Webmaster Henriette Knudsen

Tlf. 48 71 10 24

E-mail annoncer@dck.dk

GRAFISK PRODUKTION:

Japi-form, v/Jan Mogensen (redaktør)

Sasserupvej 11, 4300 Holbæk

Tlf. 59 47 17 63

Afleringsfrist blad nr. 6 - 2015, december.

Den 5. november 2015

Afleringsfrist blad nr. 1 - 2016, februar-nr.

Den 5. januar 2016

Diverse indlæg i bladet er ikke nødvendigvis udtryk for landsstyrelsens holdninger.

Redaktionen forbeholder sig ret til at redigere og/eller forkorte samt unnlade indsendte indlæg.



Medlemsorganisationer.

APPENDIX: ISSN 0906 - 7116

Indhold

Formanden har ordet	3
Ellen Skovbo Hyslop, 90 år.....	6
Fugleskydning og Leg på Skamstrup Camping	8
Dragefestival på Rømhø i "modvind"	12
Stiftungsfest I CFSH	16
Dansk - Tysk Julefrokost 2015	18
Jernbanestævne i Struer	20
Manøvrestævne i Tisvildeleje	22
<hr/>	
Trækkrogen	
Truma gasfilter med 50% rabat	24
Forbedret type akkuulator	26
<hr/>	
Pris til dansk campingplads.....	27
Campingsæsonen 2016 starter her	28
Nordisk Camping Træf 2016	31
Knaus Tabbert på messe	32
Et stærkt mærke	34
Design og funktion i skøn forening	36
HUSKE LISTEN.....	38

Forsidebillede:

Eric Abrahamsen:

Forteltrejsning, Drage træf på Rømhø

Sammen gør vi det bedre!

Kære medlemmer i DCK

Kære DCK medlemmer. Vi er kommet på den anden side af sommeren. En sommer, der bringer mindelser frem i retning af Thøger Larsens danske sommervise med teksten fra første vers:

*"Du danske sommer jeg elsker dig,
skønt du så ofte har sveget mig.
Snart kolde farver i sky og vand,
snart nøgne piger ved hver en strand.
Mer, Mer, Mer
jeg dog dig elsker, hver gang du ler"*

Vi slap godt fra NCT i Sønderborg. Ikke mindst var vi ind imellem begunstiget af et fantastisk flot sommervejr. Præcist Sønderborg undgik stort set regn i en ellers våd og blæsende periode.



Kaj Rasmussen,
landsformand,
DCK

Endnu en gang tak for den store indsats som mange af Jer bidrog med i forbindelse med forberedelse - og afvikling af NCT 2015. Vi mangler fortsat den endelige opgørelse over plusser og minusser i forhold til arrangementets økonomi. Når vi har det klar, vil



oplysningerne blive lagt på hjemmesidens lukkede del, så alle kan få indsigt i, hvordan vi kom rundt ved den del af det.

Ultimo september måned i år har landsstyrelse og kredsbestyrelser sat hinanden stævne. Vi skal mødes på DCK Skamstrup for at drøfte elementer i udviklingen af DCK på kort såvel som på længere sigt. Blandt de emner, som skal diskuteres er fremtidig kommunikations strategi, DCK's økonomi, fremtidig struktur og ændringer i administrationen.

Resultatet af disse drøftelser vil blive bekendtgjort i løbet af oktober / november måned. Det, der umiddelbart kan implementeres, vil blive udmøntet snarest muligt, medens andre elementer vil blive forelagt landsgeneralforsamlingen i 2016 til eventuel vedtagelse.

Vi nærmer os løvfaldstid og dermed den mørke periode. Det bliver tid til andre gøremål. For mange mennesker er efterår og

vinter en tid præget af indendørsaktiviteter. Et gennemgående fritidstema i vores klub er, at camping praktiseres hele året. Der er selvfølgelig en del medlemmer, der ikke camperer hele året. min opfordring til dem skal være - Prøv det! Brug din vogn hele året og få maksimal glæde af din investering. Jeg vil opfordre alle medlemmerne til i videst muligt omfang at deltage i DCK's mange spændende efterårs - og vinteraktiviteter.

Ikke mindst vil jeg opfordre Jer til at bruge DCK Skamstrup. Du har dine børn og børnebørn gratis med hele året. Se nærmere herom på DCK's hjemmeside. Overnatningsprisen er så lav som 95 kr. / døgn / enhed inklusive bad. El betales efter forbrug med 3 kr. / kw.

Sammen gør vi det bedre!

Med venlig hilsen
DCK landsformand
Kaj Rasmussen



TABBERT



INNOVATION KVALITET TRADITION


TABBERT
NEXT GENERATION



Alle os med Tabbert

www.tabbert.dk

Agent: Procamp
Tlf. 7631 4444

Ellen Skovbo Hyslop har rundet de 90 år

Den 13. september kunne Ellen Skovbo Hyslop fejre sin 90 års fødselsdag.

Ellen er født i Asperup på Fyn. Blev uddannet som telefonistinde ved Fyns kommunale telefonselskab. Som ung flyttede hun til Sønderjylland. I 1953 flyttede hun til København.

Ellen har gennem sit liv altid været meget aktiv. Udover mand og 3 børn blev hun i 50'erne valgt til formand for det første skolenævn på Buddinge skole.

I 1963 oprettede Ellen og hendes mand eget firma – Hyslop ApS – hvor de primært solgte gave- jule- og påskeartikler engros. Ellen stod for bogholderi og indkøb, hvilket fik hende på mange rejser bl.a. til Taiwan. I 1990 gik Ellen på efterløn, og firmaet blev solgt. Fra 1970 til 1995 var Ellen formand for konservative kvindekreds i Gladsaxe Kommune. Fra 1975 til 1980 var hun samtidig kredsbestyrelsesmedlem i Dansk Caravan Klub, Kreds Sjælland, og i 1980 blev hun Landsformand for Dansk Caravan Klub, hvilket hun var frem til 1992. I tiden fra 1984 til 1988, var hun også præsident for Nordisk Caravan Råd.



I 1990 var Ellen med til oprettelsen af Campingrådet, hvor hun var repræsentant for Dansk Caravan Klub frem til 2000.

Da familien flyttede til Frederiksberg i 1994, blev hun administrator i Andelsboligforeningen Moltkeshave. I 2013 overdrog hun arbejdet til et administrationsselskab, idet hun gerne ville have mere tid til at dyrke familiens interesse; nemlig camping, hvilket – trods den fremskredne alder – stadig nydes, og turene går ofte til Sydfrankrig.

En naturoplevelse for hele familien



**TOLNE
CAMPING**
Samarbejdsplads -15%
Helårsåbent

Stenderupvej 46, Tolne · DK 9870 Sindal
Tlf.: +45 9893 0266 · Fax: +45 9893 0210
tolne@camping.dk · www.tolne.camping.dk



Scan kode til mobilen

KeryChip ApS, Solceller & LED belysning
<http://www.kerychip.dk/>
Webshop åben online døgnet rundt

Den elegante ERIBA

NOVA

*Alle campingbehov
bliver opfyldt*



Elegance med god plads

Nova modellerne er ikke alene påfaldende elegante og overbevisende praktiske. De er også utroligt komfortable takket være det nye "Raum+ system", der er en helt ny måde at tænke pladsudnyttelse på. Det innovative raum+system giver ved samme størrelse nu endnu mere plads og komfort. Helt frie opbevaringsrum, store loftskabe og magasinet under sengene og sofagruppen sørger for meget mere opbevaringsplads.

Nova modellerne fås til priser fra kr. 179.950,-

Fugleskydning og Leg på Skamstrup Camping

Dorthe og Jeg var til året store fugleskydning på Skamstrup efter et par år hvor vi har været forhindret. Vi havde taget en fridag så vi kunne komme torsdag eftermiddag, så kunne vi altid gå lidt til hånde hvis behov opstod.

Det var et skønt syn der mødte os ved ankomsten, pladsen lignede en femstjernet campingplads, græsset var nyslået og der var ikke et for langt græsstrå omkring træer og elstandere.

Der var pænt med vogne selvom de ikke alle var beboet. Pladsen strålede en i møde. John Olsen suste rundt med græsopsamlere så vi ikke fik alt det nyslået græs ind i

vognene. Fredag havde vi den sjældne oplevelse at vi kunne sidde og nyde ankomsten af de øvrige deltagere. Jeg mener der var 22 familier, som deltog og der var masser af børn og unge. Jørn og Ellen fra Jylland deltog også.

Ja, det er rygtedes at der er noget at komme efter på SKAMSTRUP.

Der kunne sagtens havet være mange flere, men nu er det jo ikke antallet af deltagere der afgør, om det bliver et godt stævne. Jeg tænker bare på alt det de er gået glib af. Det kan de så tænke over til næste år.

For stævnet stod de "tre musketer" Henrik, Benny og Jan, men de var ikke alene. Der var





en sværm af hjælpere, ønsket til at nævne dem er tilstede, men jeg vælger at undlade så glemmer jeg ingen.

Der var sygdom blandt de personer der stod for maden, men andre kom til. I det hele taget var der den intense DCK ånd over hele stævnet.

Fredag formiddag var flere i gang med at sætte telt op og der skulle sættes lidt op til ringriddercyklung for børn og voksne. Der skulle fremstilles 2 fugle og bagvægge til fuglene. Der skulle forberedes til Støvlekast. Den gode slagter Jan kom med kødet og

maden skulle forberedes, der skulle også bages, aktivitet over hele linjen.

Fredag aften lyder gongongen. Det er tid til samling og vi bliver orienteret om de mange aktiviteter, der er mulighed for at deltage i. Samme aften er der banko, både almindelig og denne jyske udgave, ståbanko. Der var pæne sponserede præmier. Det blev en festlig aften med højt humør. Jeg tror klokken blev mange for nogle.

Lørdag klokken 10.00 går det så løs. De unge og de store børn skyder med pile gennem et lang rør, de har fået deres egen fugl at



skyde på, det styres med fast hånd af Laura. De voksne skød efter deres egen fugl og det var ikke let. Vi skød og skød for at ramme højre vinge. Først når der blev indsat flere hjælpeprogrammer ind i form af at afstanden blev mærkbar forkortet, gik der hul på bylden. Men så gik det pludselig for hurtigt og straks blev afstanden øget igen, alt sammen under stor munterhed.

Nu skulle man tro at man skulle stå og vente til det blev ens tur, nej, nej.

Det var opsat en træstub hvor man kunne muntre sig med de øvrige deltagere i at slå søm i. Jeg mener det hedder spir i den størrelse. Det er mit indtryk, at de fleste mener de er bedre end de var, men underholdende er det.

Da fuglekongen var fundet, var der pause så vi kunne få lidt at spise.

Efter frokost var der ringcyklng. Her gjaldt det om at havde spist rigeligt sigtebrød. Der var mange gode og konkurrencen var hård. Både unge børn og voksne deltog.

Der var pæle kast, noget af en udfordring, Endelig var der støvlekast, det foregik på den måde at støvlen skulle kastes ind mellem på sine egne ben og hen over ryggen, det er bare svært. Mange støvler havnede det helt forkerte sted.

Jeg håber der er andre, der har styr på de mange vindere.

Efter en velfortjent morfar, var vi klar igen det det store festmåltid. Det skulle have





været klokken 18.00, men den kender vi alle. Grillen driller lidt, så klokken blev vist 19.00, men pyt. Maden var god.

Der var et "KING SITE" buffet med tre slag kød og der var rigelig at det. Meget flot. Og så var der kaffe og kage. Det er vist kun i DCK det kan lade sig gøre for kr. 40.-

Søndag formiddag kunne vi så hale flaget efter et flot stævne. Vi brugte resten af søndagen til at komme til kræfter igen før vi kørte hjem.

En stor tak til alle jer som har ydet en indsats.

239 Dorthe og Leif



Dragefestival på Rømø

Ok – vejrsigten var ikke den bedste, men hvem kunne ane det, da der var tilmelding til Dragetræf på Rømø??

Ankomst var fredag for de 11 enheder der var tilmeldt, 1 hold fra Tyskland og 10 fra Danmark i en stiv kuling fra sydvest og ca. 18 mm regn fordelt på hele dagen. Alle fik vognene på plads – med hensyntagen til vejr og vind og der blev hilst på de omkring liggende.

Lørdag holdt vi standerhejsning og alle blev informeret om stævnens indhold. Derefter var dagen fri til kl. 15.00, hvor vi mødtes til en "Habby Hour" bestående af hjemmebagte kager og kaffe/te.



mø i "modvind"



Vi var så heldige, at der på forhånd var aftalt med pladsen, at vi kunne bruge de indendørs arealer både om eftermiddagen og lørdag aften til det fælles arrangement, for i mellemtiden var vinden taget til, så vi nu havde en stiv kuling fra nordvest og nogle byger, der havde samlet det halve Vesterhav op.

Det var nogle hyggelige timer, der blev tilbragt i dejlige lune og tørre omgivelser. Søndag formiddag blev vores flag igen sænket i det mest strålende solskinsvejr. Der blev hilst af og sagt tak for denne gang med ønske om en god hjemtur.

Endelig blev der vejrmæssigt mulighed for at komme på stranden og bese nogle af de mange flotte drager.

Mange af deltagerne udnyttede denne mulighed og da der ikke var sat tid på hvornår pladsen skulle forlades, blev afrejsetidspunktet nok udskudt.

Tak til jer alle for jeres positive indstilling til vejret og for jeres deltagelse.

Pia og Joan



☆☆☆ **AARHUS CAMPING**

v/Birgit & Niels Nielsen

Randersvej 400, Lisbjerg, DK-8200 Århus N

Tlf.: +45 86 23 11 33

Fax: +45 86 23 11 31

Naturskøn plads, kun 4 km. nord for Århus.

SAMARBEJDSPLADS 10%

693

1/1-31/12

Gratis opvarmet swimming-pool 1.6-15.8. 20 hytter. Cafeteria

BÜRSTNER · SPRITE · WILK · KABE

**Velkommen hos VESTJYSK
CAMPING CENTER**

– vi gør drømme til virkelighed



VESTJYSK CAMPING CENTER

SIR - 7500 HOLSTEBRO - TELEFON 97 43 22 11

www.vestjyskcamping.dk

Skaf nye medlemmer

- og få dit eget kontingent betalt

Har du venner eller familie, der kunne have glæde af det sammenhold og de mange fordele, der er som medlem af DCK? Hjælper du os med at skaffe et nyt medlem, modregner vi i det følgende års kontingent kr. 100,-, for to nye medlemmer kr. 200,- og kontingentfrihed i et år for 3 nye medlemmer.

Modregningen i næste års kontingent effektueres først, når det nye medlems kontingentindbetaling er registreret.

Udfyld nedenstående kupon og send den til:

DCK **SEKRETARIAT**

co/: Per Wehrs

Skæppevej 23, Ørslev, 4760 Vordingborg
eller mail den til sekretariat@dck.dk

Du kan også gå ind på www.dck.dk og tilmelde de nye medlemmer



Jeg vil gerne indmelde følgende nye medlemmer:

Fornavn: _____ Efternavn _____

Medlemsnr.: _____ E-mail: _____

Nye medlemmer:

Fornavn: _____ Efternavn _____

Gade: _____ Postnr./By: _____

Telefon: _____ E-mail: _____

Fornavn: _____ Efternavn _____

Gade _____ Postnr./By: _____

Telefon: _____ E-mail: _____

Fornavn: _____ Efternavn _____

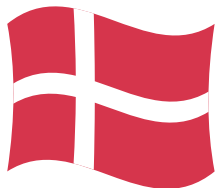
Gade _____ Postnr./By: _____

Telefon: _____ E-mail: _____

INVITATION TIL

Stiftungsfest I CFSH

fra den 30. oktober til 1. november 2015



47. Stiftungsfest 2015 afvikles ved:
Gasthof, Ritzebüttel i Nortorf
Rendsburger Strasse 11
24589 Nortorf



PROGRAM

Fredag

Fra kl. 15.00: Anmeldelse og betaling
 i lokalet ved keglebanen.

Kl. 19.00: Spisning (gryderet)
 som foregår i krosalen.

Lørdag.

Kl. 10.00: Standerhejsning.

Kl. 14.00: Dem som medbringer en
 kage, bringer dem
 op i kro salen.

Kl. 14.30: Mødes vi i salen til en
 gigantisk fælles kaffebord.

Kl. 18.00: Åbnes salen.

Kl. 18.30: Festmiddag med. ?

Kl. 20.00: Uddeles der 10, 20 og
 25 års nåle, derefter dans
 til kl.?

Søndag.

Kl. 10.00: Standerstrygning.

Priser:

Pris pr. enhed	90,- €
Enkeltrejsende	60,- €
Medrejsende	33,- €
Som betales ved ankomst.	

Inkl. i prisen:

Strøm til lys, gave, spisning og 1 genstand
 fredag, franskbrød, kaffe lørdag, festmiddag
 og dans lørdag.

Kørselvejledning:

Motorvej A7 afkørsel 10 Warder, forsæt mod
 Nortorf, hold til højre, følg ringvej til lysregu-
 lering. Og her til højre, passér jernbanespor
 og pladsen kommer på venstre hånd.

Sidste tilmelding 20. oktober.

DCK 2457 Pia & Keld Brammann

Tlf. 60 17 66 06 efter kl. 17.00

DCK 2434 Joan & Eric Abrahamsen

Tlf. 20 32 87 14





Made in Sweden
SDS safty driving system
iWall®
AGS II Pro gulvvarme
KABE vario vent
Slide out sofa
Air vent
7 års tæthedssikring



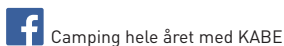
KABE Royal

Design og funktion i skøn forening

KABE Royal er er i dag den mest solgte af alle KABE modeller. Alle Royalvogne har ekstra finesser, som giver en endnu mere behagelig mobil bolig med hurtige miljøudskiftninger – fra havudsigt til smukke bjerge eller fortryllende skove mod velplejede golfbaner. Du har 18 modeller i forskellige størrelser og en mængde indretningsmuligheder at vælge mellem.



KABE fås i fem modelserier:
Classic • Ædelsten • Royal • Hacienda • Imperial
I alt 58 modeller og 176 forskellige planløsninger fra 228.600,-
Se mere på kabe.dk



www.kabe.dk

Agent: Intercamp
Tlf. 7684 0820





Dansk - Tysk



Julefrokost 2015

Fra den 11.-13. December 2015
Camping Mitte
Sonnenhügel 1 – DE-24994 Medelby.
www.Camping-mitte.de

Ankomst Fredag:

KL. 20.00 Mødes vi i opholdsstuen, der serveres glühwein og lidt godt til munden.
Og aflevering af 1 pakke pr. person til julklap.

Lørdag:

KL. 10.00 Standerhejsning.

KL. 11.00 Tur til Flensborg med bus.

KL. 16.30 Hjemtransport.

KL. 19.00 Varmt mad – og julklap.

(HVAD ER JULKLAP) Gå i pulte kammeret og find en ting pr. person.

Søndag:

KL. 10.00 Standerstrygning og derefter hjemrejse.

Og alle ønskes en God Jul og Godt Nytår.

Stævnegebyr for 2 personer(glühwein-mad-camping-bus)

750,- kr

Stævnegebyr for 1 person (glühwein-mad-camping-bus)

375,- kr

Mad Lørdag:

**Schnitzel med Sambal (mild Chili) sauce samt champignonsauce
og braskartofler.**

I stævnegebyret er der fri adgang til svømmehallen så husk badetøj.

Medbring selv øl og vin - men Hans stiller også nogle øl over i mutihallen.



Stævnegebyr indbetales på konto nr.9236-4581851605 mærkes med DCK nr.
Der er kun plads til 48 personer, så det er først til mølle.

SIDSTE TILMELDING 01-12-2015

DCK 2434 Joan & Eric Abrahamsen, Tlf. 20 32 87 14
DCK 2457 Pia & Keld Brammann, Tlf. 60 17 66 06



Jernbanestævne i Struer

i anledning af Struer jernbanes 150 års jubilæum og åbningen af Jernbanemuseet i Godsekspektionen, samles vi i Struer, den 10. oktober 2015.

Vi mødes på Rejkjær camping i uge 41 (vi er der fra torsdag).

Campingpladsens adresse er:
Ringkøbingvej 24 6990 Ulfborg
Tlf. 97 49 12 11

Program:

Fredag den 9. oktober 2015:

- Kl. 18.30 Fællesspisning
med medbragt mad
- Kl. 19.30 Happy hour eller to.

Lørdag den 10. oktober 2015:

- Kl. 09.45 Standerhejsning
- Kl. 10.00 Køre vi til Struer museum,
Søndergade 23 7600 Struer
- Kl. 12.00 Kommer der damp tog til
Struer banegård - ca. 300 m at gå
- Kl. ca Frokost på museet
- Kl. ca Snigpremiere på årg. 16 camping
måske med en forfriskning
- Kl. 18.30 2 halve med sild og snaps
Smørrebrød kan bestilles
ved ankomst

Søndag den 11. oktober 2015:

- Kl. 10.00 Standerstrygning





Stævnegebyr pr. pers. kr. 125,-
 på konto 9236-4581851621,
 senest d. 4. oktober for frokost, entré, happy
 hour, sild og snaps.

Overnatningsgebyr pr. dag pr. vogn kr. 125,-
 incl. strøm og børn til og med 17 år.

Strøm er ikke til varme.

Ved 1 pers. er prisen kr. 90,-

Ret til ændring forbeholdes.

Overnatnings gebyr i uge 41 plus 42 er til
 125 inc støm pr vogn.

Struer museum guide og DCKér.

DCK 2762 Svend Erik

Tlf: 51 26 15 65

DCK 2728 Elin og Finn Olesen

Tlf. 21 20 19 83

Efterårsmanøvre

Manøvestævne i Tisvildeleje den 30. oktober - 1. november 2015



Nu er det tid til et af Kreds Sjællands store stævner. Årsagerne til at så mange af klubbens medlemmer deltager år efter år er mange, men det kunne være pladsens beliggenhed, med direkte udsigt over havet og et af Sjællands største skovområder i "baghaven". Det kunne også være det lille hyg-

gelige fiskerleje og den lille by med små gallerier og andre små butikker men et er sikkert; det er et af de bedste steder man kan campere på planeten Sjælland.

Manøvekørslen, som det absolut ikke er nødvendigt at deltage i, trækker også mange deltagere, nogen gør det for sjov, eller man har fået ny bil, som man vil afprøve, så er dette det rette sted at manøvrere rundt under sikre forhold.

Campingvognen man kører rundt med er ikke ens egen, den skal man jo bo i, men vogne som venligst er udlånt af Bije` Camping og fritid. Selve manøvekørslen foregår på et lukket område hvor man får hjælp fra en



instruktør hvis det er nødvendigt (og det er det tit) så hvis du ikke er så ferm til at bakke med en campingvogn er dette stedet du har muligheden for at prøve og måske få nogen "værktøjer" med som du kan bruge i det daglige.

Vi skal bo på det man kalder FRICAMP dvs. der er ikke strøm, vand eller toilet men der er muligt at tømme potten.

HUSK: Tag affald med hjem.

Det er meget vigtigt, der ikke puttes affald i de skraldespande der er på området, så alt affald skal tages med hjem.

Generator er kun til nødstrøm og kun mens der er manøvrering på banen. Så tjek dit batteri inden stævnet.

Ankomst efter kl. 15 ikke før.

Bemærk man bliver lagt i den række følge man ankommer så skal man ligge sammen skal man ankomme sammen. Man skal følge manøvreteamets anvisninger.

Stævne gebyr 130 kr.

inkl. morgen brød lørdag morgen.

Stævne gebyr skal indbetales på

konto 2267 0759481046

Indbetalingen skal mærkes med navn, DCK

nr. og manøvre stævne.

OBS: der er begrænset antal pladser!

Tilmelding senest 24. oktober til

DCK 1331 Henriette Knudsen

Tlf.: 48 71 10 24

eller på klubbens hjemmeside

Med venlig hilsen

Kreds Sjællands Manøvreteam.

Laserudmåling af campingvogn/trailer

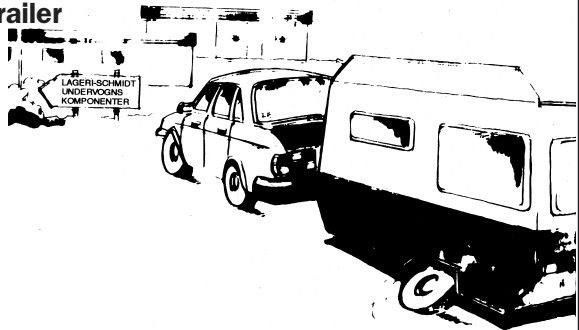
Aksel, trækstang og chassis

er din og familiens sikkerhed når i kører.

Er din campingvogn eller trailer

hård ved dækkene?

**Hvis ja -
så er
løsningen
her...**



Rekvirer brochure

Lageri-Schmidt A/S

Hirsevej 23-25 • Industri Syd • 6100 Haderslev

Tlf. 74 52 11 48 • Fax 74 52 11 46

Specialfabrik for renovering af chassis og undervognskomponenter



Trækkrogen

EN REN SAG:

Truma gasfilter med 50% rabat

Effektiv beskyttelse mod olieforurening og snavs

Kvaliteten af flydende gas svinger. Derigennem kommer der regelmæssigt forurenet gas i omløb.

Dette kan have alvorlige konsekvenser: Olieforurenede regulatorer, snavsede gasanlæg og defekte apparater som varmean-

læg, køleskab eller komfur. Årsagen er olieholdige substanser som olefiner, phthalater (blødgøringsmidler), paraffiner eller andre carbonhydrid-forbindelser, som kommer i gassen under produktionen.

Disse bliver revet med som aerosoler – små mikroskopiske flydende dråber – i den

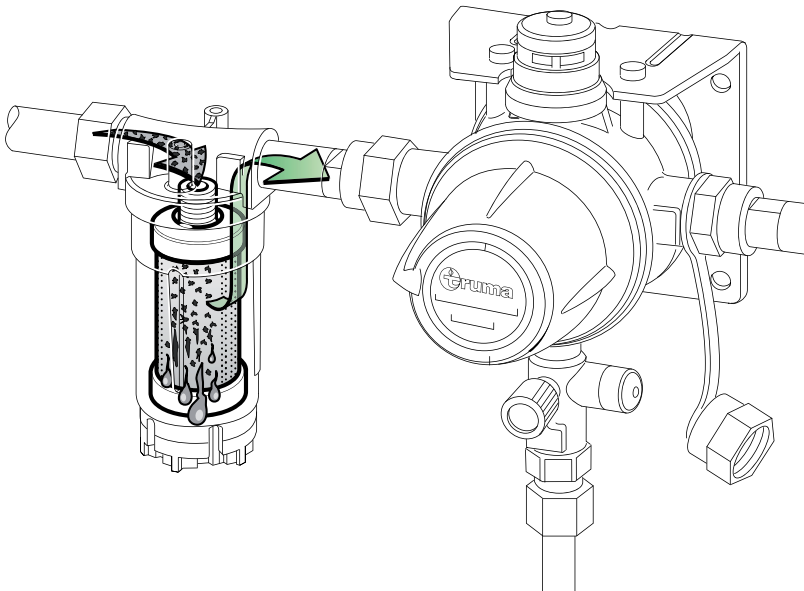
dampformede gasstrøm og aflejrer sig i regulatorerne og tilstopper disse lidt efter lidt.

Den perfekte løsning: Et Truma gasfilter

Truma tilbyder den perfekte løsning: Truma gasfilter udskiller takket være dets patenterede teknologi 99 % af disse oliepartikler. Derigennem yder det en effektiv beskyttelse mod olieforurening og snavs og sørger så-

ledes for en lang levetid for gasanlægget og alle gasdrevne apparater.

Truma gasfilter passer på alle vægmonterede Truma en- og toflaske-trykregulatorer og kan let eftermonteres. Filteret egner sig også til fyldbare tank-gasflasker. Filterpatronen kan let udskiftes. En mætningsindikator viser – afhængig af gassens kvalitet – hvornår den skal udskiftes.



Specialpris på filter og patron

Truma gasfilter - et must for alle campister. Derfor starter Truma sammen med forhandlerne en gasfilter-salgskampagne, og tilbyder indtil 31.12.2016 Truma gasfilter og reservepatron til en specialpris med henholdsvis 50 % og 30 % rabat:

	Tidligere pris:	Ny pris:
Gasfilter:	Kr. 666,-	Kr. 333,-
Reservepatron:	Kr. 341,-	Kr. 238,-

Priser inkl. moms

„Vores mål er at skabe en større bevidsthed blandt kunderne for emnet forurenede gas og at gøre disse opmærksom på, at vi med Truma gasfilter tilbyder en effektiv løsning“, forklarer forretningsfører, Eduard Schroll. „Desuden er olieforurenede regulatorer ikke dækket af vores producentgaranti, da det hverken drejer sig om en materiale- eller produktionsfejl. Derfor er det endnu vigtigere, at campister beskytter deres gasanlæg og således alle gasdrevne apparater med dette filter“.

Forbedret type akkuulator



Søndag den 13. september besøgte jeg Slagelse Caravan & Outdoorcenter. Jeg talte med Torben vedrørende en ny type akkuulator til brug for camping.

Det fremgår nærmere af nedenstående, at akkuulatoren har mange fordele. Den er dyr, men bemærk i den sammenhæng, at de har op til 5.000 cyklus. Akkuulatoren har således en meget lang holdbarhed. Hertil kommer en meget lav vægt. I visse tilfælde en vægtbesparelse helt op til ca. 70% i for-

hold til almindelige blyakkumulatorer. Der er således en god mulighed for at opbygge en akkuulatorbank, der virkelig kan levere - hvis man altså ser bort fra prisen, der lige nu er ret høj. Man kan jo håbe, at prisen med tiden bliver lavere.

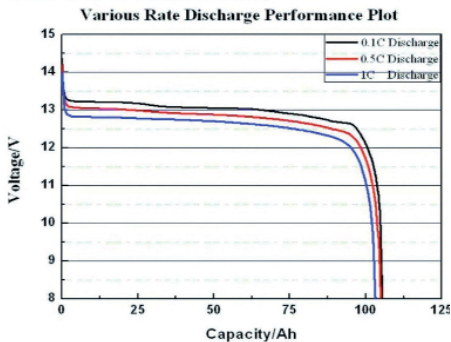
Smart Battery SB100 12V 100AH Lithium-ion batteri er den perfekte erstatning for 31 AGM-, GEL- eller blybatterier. SB100 er udformet som et "drop og erstat", hvilket betyder alt du skal gøre er at tage det gamle batteri ud og placere SB100 på samme måde.

Til overvågning af akkuulatoren driftstilstand kan der downloades en app, der via bluetooth giver adgang til kontrol af de enkelte cellers ladning og forbrug m.v.

Jeg vender tilbage med nærmere, når jeg har fået det specifikke oplysningsmateriale samt aktuelle priser hos Slagelse Camping & Outdoorcenter.

*Med venlig hilsen
2310 kaj rasmussen*

● Discharge Curves 25°C (77°F)



Dansk campingplads den smukkeste i Europa



Rejseportalen Campisternes-Rejseportal.eu har netop kåret årets smukkeste campingplads i Europa. Valget faldt i år på den jyske campingplads Skamling Camping, der ligger tæt ved Kolding.

www.danskecampingpladser.dk

Der er campingsøgemaskiner og så er
www.danskecampingpladser.dk

På www.danskecampingpladser.dk finder du:

- ✓ Alle de opdaterede oplysninger om de 476 godkendte campingpladser
- ✓ Campingrådets temaer – skal der cykles, ros i kajak, dykkes, klappes dyr eller nydes wellness. Find præcist, hvad du ønsker!
- ✓ Campingrådets kvalitetsvurdering gør de rent, vedligeholder de ordentligt, har de bygget med gode materiale, i det hele taget – er kvaliteten i orden?
- ✓ Google kort, luftfoto og ruteplan til alle campingpladser

**CAMPING
RÅDET**



Campingsæsonen 2016 starter her

Isabellas katalog for sæsonen 2016 indeholder både de kendte klassikere og en lang række spændende nyheder i fortelte og praktisk behageligt tilbehør. Og en del af dem er skabt med inspiration fra campisterne. De er udtænkt både på danske campingpladser og på pladser i resten af Europa.

Nye fortelte i klassisk kvalitet

De nye fortelte er nye udgaver af de gennemprøvede klassikere Ambassador og Commodore.

De fås nu i nye farvevarianter Ambassador Seed, Commodore Seed og Commodore Insignia.



Commodore Insignia.

Samarbejdsplads 15%

*Gronhøj Strand
Camping*

Dejlig naturplads kun 700 m fra havet

Tlf. 9888 4433

info@gronhoj-strand-camping.dk

www.gronhoj-strand-camping.dk

Kristianshaab Camping

- en lille
hyggelig
plads!

Den
BAYRISKE Ø
i Sønderjylland

Kristianshaabvej 5 · 6372 Bylderup-Bov
Tlf. 74 76 16 16 · kristianshaab@ferie.dk



Cosy Corner II.

“Seed” er udført i nye varme og afdæmpede farver, åndbart Isacryl-materiale, store vinduespartier og de mange åbnings- og udluftningsmuligheder gør det til en behagelig oase, hvor familien kan finde plads til hygge og leg. Dertil kommer, at de nederste vinduespaneler nu er “frosted”, så fortøltet bliver mere “diskret” uden at lyset forsvinder.

Farvevarianten “Commodore Insignia”, som navnet også antyder har en dyb blå farve og er en fusion af klassisk Isabella-design, og nutidigt materialebrug. Commodore’s dybde

på 3 meter giver muligheden for valg mellem tre steltyper har store fordele, specielt for campister, der veksler mellem stand- og rejsecamping.

Til teltene hører også et helt nyt matchende annek, der giver al den plads, man kan drømme om. Isabellas nye program byder også på en opdatering af “hyggeklubben” Cosy Corner II, den populære Cosy Corner II bliver fremstillet i acryl, den giver ikke kun god afskærmning foran indgangsdøren, men skaber også en “hyggeklubben”.

Smart og praktisk tilbehør

Isabellas serie af borde og stole er blevet en stor succes, ikke mindst fordi campisterne får en kvalitet, der matcher forteltet. Programmet for 2016 omfatter også to helt nye stole – Chair Odin og Chair Thor - med 8 siddepositioner og nakkepude. De passer både ved bordet og når der skal slappes af. Stole er lavet i rengøringsvenlige letvægtsmaterialer med et foldesystem, der gør at de er ekstremt kompakt når de pakkes sammen, f.eks. så fylder Chair Odin kun 10,5 cm i bredden når den ikke er i brug – helt ideelt til campingturen og strandturen. Der er også et nyt bord, med sammenklappelig bordplade på programmet, som optager minimal plads ved opbevaring og transport. En anden nyhed er også en serie nye skabe med smart foldemetode, som giver skabene en bedre stabilitet. De fire ben "knækkes" i beslaget og foldes ind i skabet, når det luk-

kes sammen som gør at skabene lukkes som en kuffert.

Som noget nyt har Isabella udviklet "Isabella Flooring Concept", som kan dække enhver campists gulvbehov, uanset om du er fastligger, rejsecampist, helårscampist, sommercampist eller en kombination.

Underlagstyperne er de samme - det er sammensætningen, som gør hele forskellen, og dermed er afgørende for, om dit behov dækkes optimalt.

Den uundværlige "opstrammer" Hercules Twin kommer i en forbedret version nemlig Hercules Triple, der gør det endnu nemmere at opstille forteltet helt korrekt.

Oplysning til campister

Endelig er der også en nyhed, der lyser op, nemlig TripLight, der er overgår det meste af, hvad man har set som lyspunkter til fortelte tidligere: 5 timers varmt behagelig lys enten som håndholdt eller til at klikke fast på en teltstang og så er den ledningsfri.





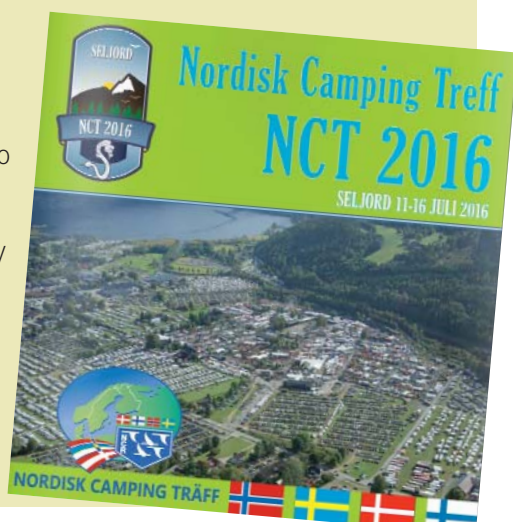
I 2016 holdes Nordisk Camping Træf i Norge.

Nordisk Camping Træf 2016

NBCC er i gang med markedsføringen af træffet NCT2016 der løber af stablen den 11. - 16. juli 2016. Allerede nu kan du gå ind på deres hjemmeside NCT2016.no og læse nærmere om træffet.

På linket

http://issuu.com/viggo9/docs/nct2016_inny kan programmet downloades.



Knaus Tabbert med stor succes på "Caravan Salon Düsseldorf"



Med ordrebøgerne sprængfyldte, og med masser af ros og anerkendelse fra både kunder og fagfolk, er folkene fra Knaus Tabbert vendt hjem til hovedsædet i tyske Jandelsbrunn, efter en fantastisk uge på verdens største og mest betydningsfulde campingmesse: "Caravan Salon Düsseldorf".

Succes handler ikke kun om fyldte ordrebøger, men i høj grad også om anerkendelse. "Det er utroligt vigtigt for os, at vi som team for skabt en stor "VI" følelse, ikke kun internt,

men også hele vejen ud i vores europæiske forhandlernet. Det sammen med førsteklasses produkter, har banet vejen for vores succes" lyder det fra Jandelsbrunn.

Caravan Salon satte i år en rekord i besøgstallet. I alt 202.000 mennesker gik igennem tælleapparaterne, og man slog dermed den tidligere rekord på ca. 192.000. Knaus Tabbert satte også rekord.

Her kom man i år hjem med 1.192 ordrer, hvilket er en stigning på knap 17 % i forhold til sidste år. Fabrikken har meldt ud at man



på nuværende tidspunkt er knap 3.000 ordrer foran i forhold til sidste år, så der er ikke noget at sige til at smilene er store i Niederbayern.

Herhjemme mærkes den stigende popularitet også. Specielt de nye Südwind Silver Selection er kommet rigtig godt fra start i den nye 2016 sæson, og hos PB autocamper

meldes der også om en voldsom interesse efter Knaus og Weinsberg autocamper.

Fra Procamp i Lunderskov, som repræsenterer Knaus Tabbert i Danmark lyder det: "Når baglandet er i orden, og det må vi sige at det er, så smitter det naturligvis positivt af. Ikke kun her, men helt ud til vores forhandlere, og videre ud til kunderne".

Skaf nye medlemmer til DCK

Du kan melde nye medlemmer ind i DCK på mail: sekretariat@dck.dk eller på hjemmesiden www.dck.dk



KNAUS 2016:

Et stærkt mærke



Knaus Eurostar

En perfekt sammenkobling mellem design og funktionalitet har i mere end 50 år kendetegnet Knaus. Denne sammenkobling vil også skinne igennem i det nye spændende 2016 program.

Til den nye sæson har vi tre store nyheder, og talrige optimeringer, bl.a. i form af nye grundrids. KNAUS EUROSTAR med Caravisio grundrids, sætter helt nye standarder for campingvogne i det øverste segment. Her er tale om en helt ny definition på luksus inden for campingvogne.

Med SPORT & FUN fejrer vi årets helt store comeback. Den legendariske campingvogn kommer tilbage i en ny og moderne udgave.

Som ingen anden campingvogn forbinder den design og funktionalitet, aktivitet og afslapning samt camping og (tran)sport.

Årets sidste store nyhed, KNAUS TRAVELINO giver os et kikk ind i fremtidens måde at tænke opbygning på. Med dens innovative løsninger, og den helt nye og meget lette opbygning, tiltrækker vi her en helt ny kunde-gruppe. TRAVELINO er en campingvogn med plads til 4, og en totalvægt på kun 750 kg.

KNAUS SPORT kommer til 2016 med samme program som i 2015 – Dog med 4 DK kampagnemodeller, hvor fokus er på børnefamilierne. Hele tre køjevogne med lækkert udstyr til en rigtig god pris. KNAUS har altid

overbevist med deres familievenlige program, og her er 2016 ingen undtagelse. SÜDWIND er indbegrebet af tradition på KNAUS, og i 2016 er SILVER SELECTION navnet på vores SÜDWIND aktionsmodeller. Her er ikke tale om få udvalgte grundrids, men om hele paletten. Masser af ekstra udstyr, nyt smart look, og en pris der vil gøre det svært ikke at kikke på KNAUS, når der skal vælges ny campingvogn.

SCANDINAVIAN SELECTION står der på det runde emblem på vores SÜDWIND EXCLUSIVE modeller i 2016. Fem grundrids udstyret efter nordiske normer, med blandt andet ALDE central- og gulvvarme. 580 UF modellen der i 2014 blev valgt til årets campingvogn i Danmark, er selvfølgelig også med her.

Er du mere til 4 hjul og motor, så er der også spændende nyt på autocamper fronten. KNAUS SUN I 900 er navnet på den nye liner serie fra KNAUS. Luksus, luksus, luksus, sådan beskrives dette kørende sommerhus vist bedst. SILVER SELECTION er også betegnelsen for vores aktionsmodeller på 4 hjul. Her er det hele SKY TI serien der er blevet mere end veludstyret og kalkuleret til en pris, som gør at man tænker "regnefejl" når man ser det.

KNAUS er klar til 2016, og vi glæder os meget til at vise alle de flotte nyheder frem.

Vil du se eller høre mere om de forskellige modeller, så kik ind til din KNAUS forhandler. De første modeller er landet, og flere er på vej.



Knaus Travelino interiør

KABE 2016

Design og funktion i skøn forening



Altid at skulle ligge længst fremme i udvikling af caravans, har været KABE's filosofi i mere end 50 år. Til 2016 sæsonen præsenteres flere nyheder end nogensinde før, som skal gøre det endnu bekvemt og smukt at køre KABE campingvogn. Desuden gennemføres nogle rigtig spændende og gennemgribende designforandringer, både interør og eksteriør mæssigt.

KABE kan i dag tilbyde en caravan til alle typer af campister. For eksempel vores CLASSIC serie, som til 2016 har fået endnu et løft, både indvendigt som udvendigt. Modellen er blevet yderst populær igennem de seneste sæsoner, i takt med at vi i dag har endnu flere indretninger end tidligere. Dertil

kommer vores serie ÆDELSTEN, ROYAL og ikke mindst vores IMPERIAL serie, som ligger i den absolutte Premium klasse.

SOVEVÆRELSE MED UDSIGT Den nye indretning indebærer, at campingvognen får et soveværelse i bagenden, med en bred og bekvem dobbeltseng der er placeret på tværs af vognens bredde. Der er selvfølgelig tænkt på detaljerne, så det er nemt at komme rundt om sengen på begge sider. Ved sengens fodende er der placeret et stort vindue.

"Det er en ny indretning, som efterspørges af vore kunder, og vi har derfor taget denne udfordring alvorligt til den nye sæson. Vi forsøger altid at lytte til vore kunder og tager

alle synspunkter til os", oplyser Steen Reinholdt Rasmussen.

Nyt interiør

ÆDELSTEN og CLASSIC serien får et helt nyt interiør. Det tidligere valnøddedekor på møblerne udgår og erstattes af "Camargue Oak", som er en mere lys og frisk trædekor med en lidt lysere tone og en moderne stil.

En anden designnyhed er CLASSIC vognenes nye sengegavl med indirekte belysning.

En ny og stilren væg med en glat malet overflade erstatter flere steder de nuværende trævægge samt skillevægge i vognene.

De tidligere "tre-lågs" over gasapparater erstattes med nye "to-lågs" modeller, for at skabe bedre afsætningsplads i køkkenregionen.

Nyt eksteriør

Kikker man på eksteriøret sker der også her en hel del til 2016 sæsonen. ROYAL og IMPERIAL har fået opdateret designet på fron-

ten og en lidt blødere overgang i designet mellem øverste og nederste del.

På IMPERIAL er der kommet "aftenlys" på frontpladen via en monteret lysliste i øverste vinduesliste. Denne nyhed kan bestilles som ekstraudstyr til ROYAL serien.

Men den helt store designmæssige forandring i eksteriøret sker på CLASSIC serien. Disse modeller har fået helt nyt bagparti, med slanke LED baglygter, som findes på de lidt dyrere vogne. Fra 2016 tilbydes den glatte aluminiumsplade udvendigt, også som tilvalg til CLASSIC vognene.

Samtlige KABE serier har fået helt nyt udvendigt design, med "trefarvet" lakering, der med et nyt effektfuldt gråt lakeret bånd på vognsiden, giver vognene et helt nyt præg af luksus.

Øget totalvægt

En interessant nyhed for de mange rejseglade KABE-ejere er, at den populære model ROYAL 630 nu tilbydes med tandemaksel og en totalvægt på hele 2.100 kg.



Kabe Royal 560 -GLE soverum

HUSKE

LANDSSTÆVNER OG UDLANDSTURE



2015

05.07 - 11.07 NCT 2015

DANSK-TYSK UDVALG:

Joan & Eric Abrahamsen

Tlf. 2014 8714

E-mail: lundenea@danbonet.dk

Pia og Keld Brammann

tlf. 60 17 66 06



2015

02.10 - 04.10 Oktoberfest

15.10 - 18.10 Kort efterårstur

30.10 - 01.11 Stiftungsfest

11.12 - 13.12 Juletur

KREDS JYLLAND

Formand

Henning Hansen

Mobil: 40 54 35 87

E-mail: jylland@dck.dk



2015

09.10 - 11.10 Struer Jernbanetræf

15.10 - 18.10 Mini efterårsferie
m/østers og sort sol

20.11 - 22.11 Julestævne m. husflid

LISTEN

KREDS FYN

Formand

Per Jensen

Tlf.: 72 20 13 58 / 62 26 32 58

E-mail: fyn@dck.dk



SKAMSTRUP

Grydebjergvej 32, Skamstrup

4440 Mørkøv

E-mail: skamstrup@dck.dk



2015

13.11 - 15.11 Hobbystævne nr. 2

KREDS SJÆLLAND

Formand:

Karsten Andersen

Mobil: 40322462

E-mail: sjælland@dck.dk



KLUBCAMPING JYLLANDSRINGEN

Skellerupvej 38, Resenbro

8600 Silkeborg



2015

30.10 - 01.11 Efterårsmanøvre

27.11 - 29.11 Julestævne

NYD VINTEREN I DIT FORTELT



UNIVERSAL 420 COAL

Kender du følelsen af frihed og den komplette ro i det snedækkede vinterlandskab? Med fortelte og tilbehør fra Isabella kan du campere hele året rundt. Besøg vores hjemmeside www.isabella.net eller din nærmeste forhandler og bliv inspireret af det brede sortiment indenfor fortelte og tilbehør til både efterår og vinteren.



VINTER
CAMPING
med Isabella

